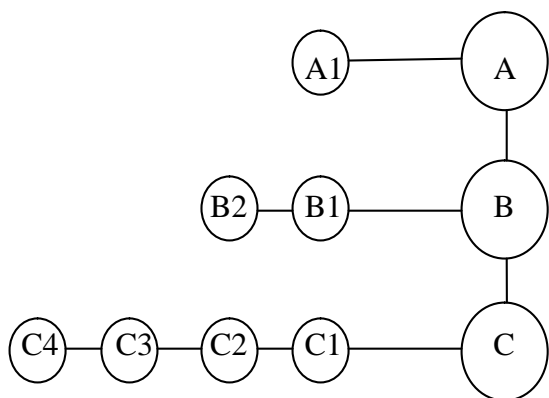


Eksempel på NY Fast Start Bonus 2

A1- C4 = Kunder

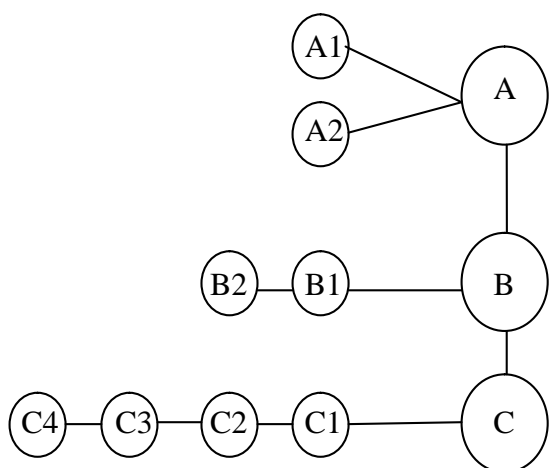
A,B,C = INVESTOR eller høvere



A får kun betalt for A1 (1x\$25)

B får betalt for B1 – B2

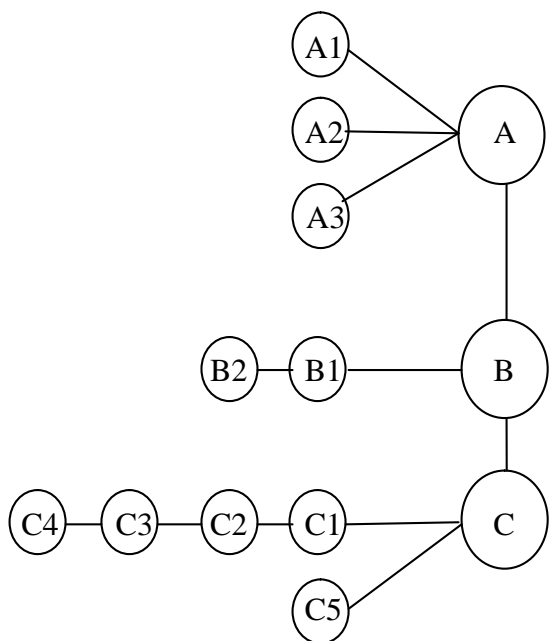
C får betalt for C1 – C4



A får betalt for A1 – A2 (2x\$25)
A får betalt for B1 – B2 (2x\$25)
(Fordi A har 2 personlig sponsede som kvalifiserer til utbetaling i 2 nivåer)

B får betalt for B1 – B2 (2x\$25)

C får betalt for C1 – C4 (4x\$25)



A får betalt for A1 – A3 (3x\$25)
+ A får betalt for B1 – B2 (2x\$25)
+ A får betalt for C1 – C5 (5x\$25)
(Fordi A har 3 personlig sponsede som kvalifiserer til utbetaling i 3 nivåer)

B får betalt for B1 – B2

C får betalt for C1 – C5

This document was created with Win2PDF available at <http://www.win2pdf.com>.
The unregistered version of Win2PDF is for evaluation or non-commercial use only.
This page will not be added after purchasing Win2PDF.